

**PESADORAS
AUTOMÁTICAS/
AUTOMATIC
DIVIDERS**

PESADORAS/DIVIDERS



PESO/WEIGHT	500 Kg
PRODUCCIÓN	1060 - 2200 p/h

La función de la divisora es dividir la masa de pan (tipo baguette francesa) en porciones de un peso determinado. Se trata de una divisora volumétrica.

La máquina esta preparada para dividir masa desde el 55% hasta el 70% de agua, este sistema ofrece una buena precisión del peso con una tolerancia de un 2% (dependiendo de los aditivos y elasticidad de la masa).

The function of the divider is to divide the bread dough (French baguette type) in portions of a certain weight. It is a volumetric divider.

The machine is ready to divide the mass of 55% to 70% of water, this system offers a good weight accuracy with a tolerance of 2% (depending on the additives and the elasticity of the dough).

MODELO MODEL	Peso min-max Weight min-max	Producción Production
Ø80	30 - 300 grs.	1060 - 2200 p/h
Ø90	40 - 400 grs.	1060 - 2200 p/h
Ø110	60 - 600 grs.	1060 - 2200 p/h
Ø120	100 - 1000 grs.	1060 - 2200 p/h
Ø135	150 - 1200 grs.	1060 - 2200 p/h
Ø140	180 - 1400 grs.	1060 - 2200 p/h

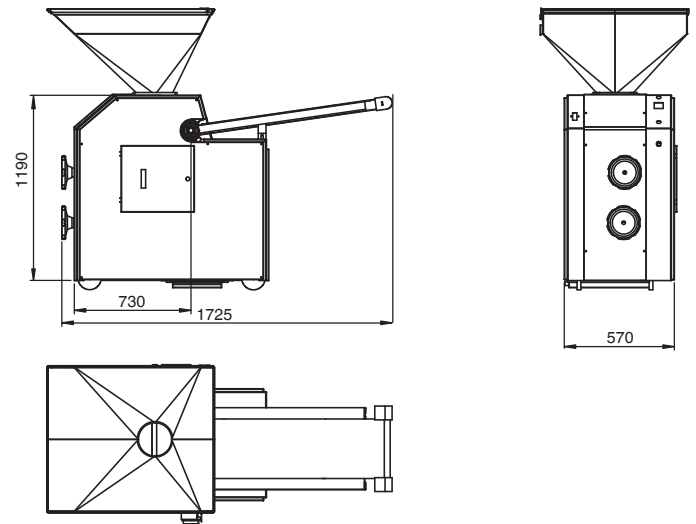
MODELO MODEL	Peso min-max Weight min-max	Producción Production
2PØ80	30 - 300 grs.	2000 - 4000 p/h
2PØ90	40 - 400 grs.	2000 - 4000 p/h

Características

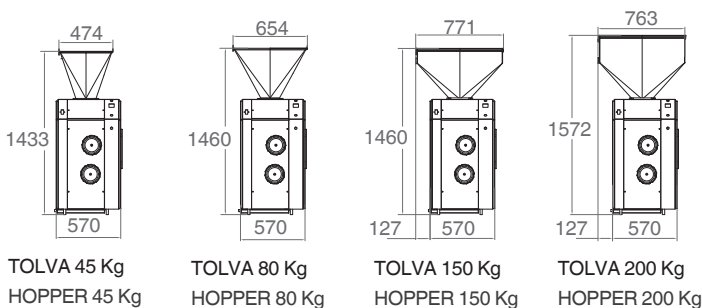
- Variador de velocidad 1060-2200 p/h
- Cernedor de 2 kg recargable
- Cuenta piezas programable con paro automático
- Circuito cerrado de aceite
- Paro automático con final de carrera
- Pistón en aluminio o plástico disponible en 6 diámetros con triple anillo (ver tabla)
- Ruedas para su fácil desplazamiento
- Tapiz de salida de plástico antiadherente de 1000 o 700 mm
- Tolva de entrada inoxidable revestida con Teflón

Characteristics

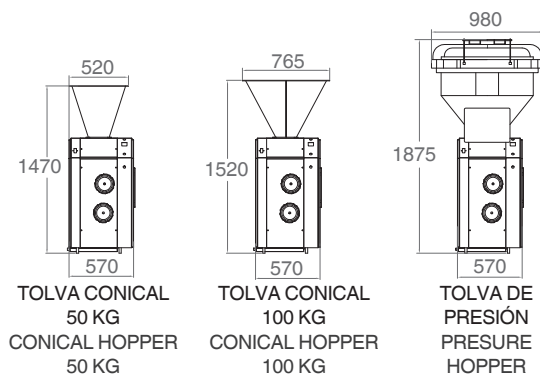
- Variable speed drive 1060-2200 p/h
- Rechargeable sieve of 2 kg
- Programmable counter with automatic stop
- Closed circuit of oil
- Automatic stop with limit switch
- Aluminum or plastic piston available in 6 diameters with triple ring (see table)
- Wheels for easy movement
- Non-stick plastic output belt of 1000 or 700 mm
- Hopper of stainless entry redressed in Teflón



TOLVAS DE ACERO INOXIDABLE REVESTIDAS DE TEFLÓN CON REJILLA DE SEGURIDAD STAINLESS STEEL HOPPER TEFLON COVERINGS WITH SECURITY GRILLE



TOLVA 45 Kg HOPPER 45 Kg TOLVA 80 Kg HOPPER 80 Kg TOLVA 150 Kg HOPPER 150 Kg TOLVA 200 Kg HOPPER 200 Kg



TOLVA CONICAL 50 KG CONICAL HOPPER 50 KG TOLVA CONICAL 100 KG CONICAL HOPPER 100 KG TOLVA DE PRESIÓN PRESURE HOPPER

Opciones

- Emplanchado en acero inoxidable
- Tambor en acero inoxidable
- Pistón sin engrase en 6 diámetros distintos
- Filtro y sensor óptico del nivel de aceite
- Sistema para obtener doble peso
- Panel de control exterior al tapiz
- Potencia externa 400 V / 3PH
- Panel de control con marcha-parada 5 m.

Options

- Cover in stainless steel
- Drum in stainless steel
- Piston without lubrication in 6 different diameters
- Filter and optical sensor of the oil level
- System to obtain double weight
- Exterior control panel
- External power 400 V / 3PH
- Control panel with run-stop 5 m.