

**CÁMARA
COMBI/
MANUAL
INTERMEDIATE
PROOFER
COMBI**

**CÁMARAS MANUALES/ MANUAL INTERMEDIATE
PROOFERS**



PESO/WEIGHT 600 Kg

La cámara Combi es una cámara pre-fermentación de masa de pan y bollería en forma de bolas.

La máquina se utiliza para la prefermentación de pan realizado manualmente.

La ventaja que presenta esta máquina para pan realizado manualmente, es que la descarga es automática, permitiendo pasar las bolas directamente a la formadora.

The manual intermediate proofer Combi is an intermediate proofer of dough of bread and pastries in a ball shape.

The machine does the pre-fermentation of bread made manually.

The advantage of this machine for bread made manually, is that the unloading is automatic to pass the balls directly to a former.

MODELO MODEL	DIM CANGILÓN BUCKETS	CANGILONES BUCKETS	CAPACIDAD BOLAS BALLS CAPACITY			
			350 G	550 G	750 G	950 G
COMBI 1060	1060 x 140	62	434	372	-	-
	1060 x 160	46	322	276	230	184
COMBI 1360	1360 x 140	62	558	496	-	-
	1360 x 160	46	414	368	322	276
COMBI 1360+	1060 x 140	71	639	568	-	-
	1060 x 160	53	477	424	371	318

Características

- Formadora integrada o salida lateral a la formadora a izquierda o derecha
- Cangilones de fieltro de lana con o sin separaciones
- Ruedas con frenos
- 2 enchufes eléctricos trifásicos
- Sistema estabilizador de cangilones
- Avance manual o automático con temporizador
- Tapiz de descarga con separación entre las bolas por fotocélula temporizada
- 2º tapiz de salida regulable

Characteristics

- Integrated moulder or lateral exit under the moulder toward left or right
- Wool synthetic felt buckets with or without separations
- Wheels with break
- 2 electrical three-phase plugs
- Buckets stabilizer system
- Manual or automatic advance with timer
- Discharge tapestry with separation between the dough balls by temporized photocell
- Second adjustable discharge tapestry

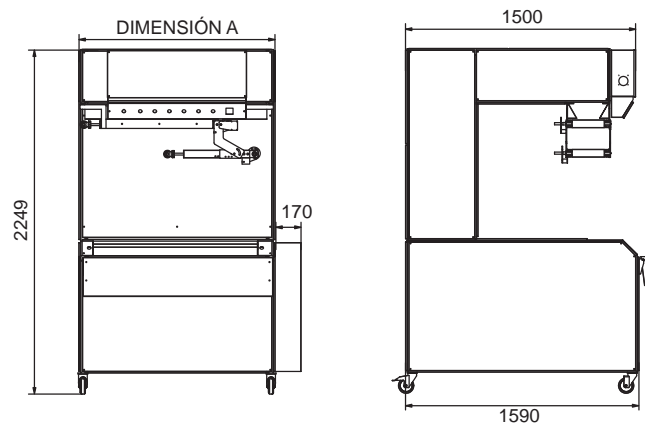
GRUPO DE TRABAJO/ WORKGROUP



Dimensiones

MODELO MODEL	COTA A MESURE A
COMBI 1060	1280 mm
COMBI 1360	1588 mm

* COMBI 1360+ H: +200 mm



Opciones

- Emplanchado en acero inoxidable
- Mesa de boleado plegable
- Lámpara germicida UV
- Secado con temporizador
- Controles manos libres
- Tapa de cierre
- Cernedor
- Detector de 1 bola en la carga con paro automático
- Cangilones hidrofugos
- Cangilones de monofilamento blanco

Options

- Cover in stainless steel
- Folding table for rounding
- Germicide switch
- Drying switch
- Hands-free controls
- Cap close
- Sieve
- 1-ball detector with automatic stop
- Water-repellent buckets
- Buckets of white monofilaments